

用途

本机用于对输送机带速进行检测的新型装置,对带速进行实时检测,已广泛应用于输送机系统中胶带上,为胶带机的安全运行提供了可靠的检测手段。

结构特点

本机由触轮,脉冲盘、电子脉冲开关、壳体等组成,触轮采用铸铝铸造,表面铁槽有耐磨打滑作用。壳体采用铝铸造,联接处配有密封圈,即使本机减轻重量与较好防水性能;本机内开关采用常闭型,若带速低于正常速度80%即可跳闸或停机。

技术参数

●环境温度	-30°C-+ 75°C	●相对湿度	不大于80%;
●工作电压	AC220V+10% DC24V	●测速范围	0.5m/s-5.0m/s
●开关形式	常闭型、常开型(订货注明)	●延时时间	10秒

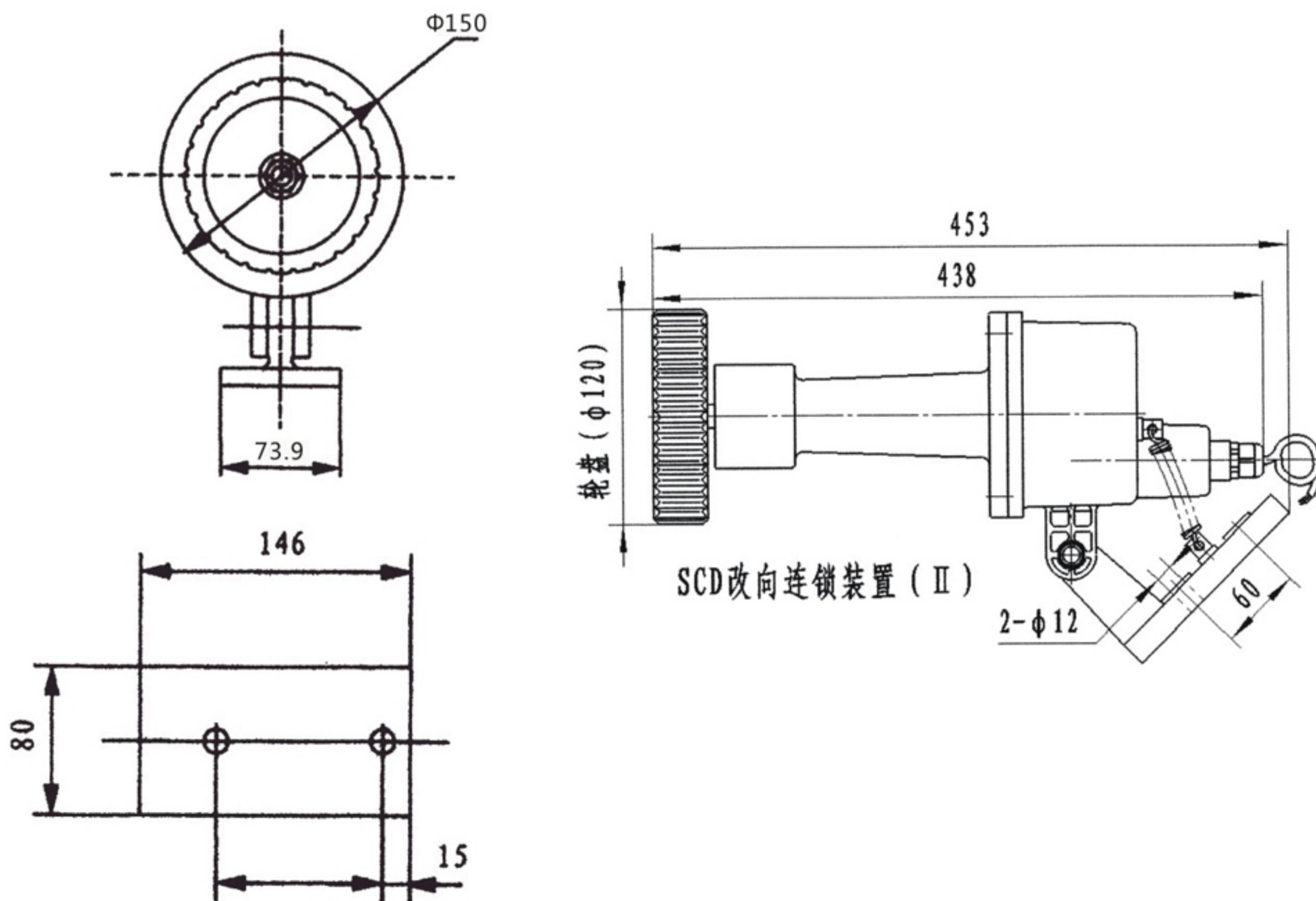
工作原理

速度检测器水平安装在上行胶带和下行胶带间的输送机支架上,使触轮与胶带表面有一定的压力防止发生触轮跳动而产生的误动作。当触轮随胶带机运行而带动内的脉冲盘,在脉冲盘旋转时传感器的磁感应信号输入到控制电路中去,经放大后进行计数。其计数值与预置数比较,判断胶带的带速,即:正常速度、打滑等等。同时执行电路输出相应的开关信号。

使用安装

本机应避免在启动和停止过程中投入使用,安装位置应选在胶带运行平稳处。

外形尺寸



外形尺寸

本机出厂时已配长度为20米电缆线,接线方式参照标牌所标线色。