

## 用途

两级跑偏开关是在普通型开关的基础上自带一个防水接线腔,现场控制电缆可直接接入接线腔,杜绝电缆接头受潮、虚连造成的故障。

## 结构特点

1. 通用的安装设计可使跑偏检测装置随意安装在输送机纵梁顶部!顶部或底部位置;
2. 封闭、防腐、坚固的铸铝外壳,防护标准IP66,可在恶劣环境长期工作;
3. 不需要在拆除动作杆下,即可拆掉盖板进行维修;
4. 进口动作杆轴承,可长时在转速4000转/分下运作;
5. 动作角度12°时报警触点动作,动作角度30°时,即为停机信号输出。

## 特殊配件

不锈钢盖板螺丝, 不锈钢动作杆及不锈钢立辊, 可选配安装支架, 可增加开关触点个数

## 技术参数

- 开关触点容量: AC380V 10A
- 外壳:铸铝防水、防腐
- 防护等级:IP66
- 动作角度:一级12°报警信号,二级30°停机信号;
- 作用力(Kg) :3

## 应用范围

常规皮带输送机、地下/索道支撑皮带输送机、轮船装卸系统、堆垛、取料输送机、倾斜和梭式输送机、起重机/挖掘机起重臂限位、裙边给料机/输送机重开极限开关

## 外形尺寸

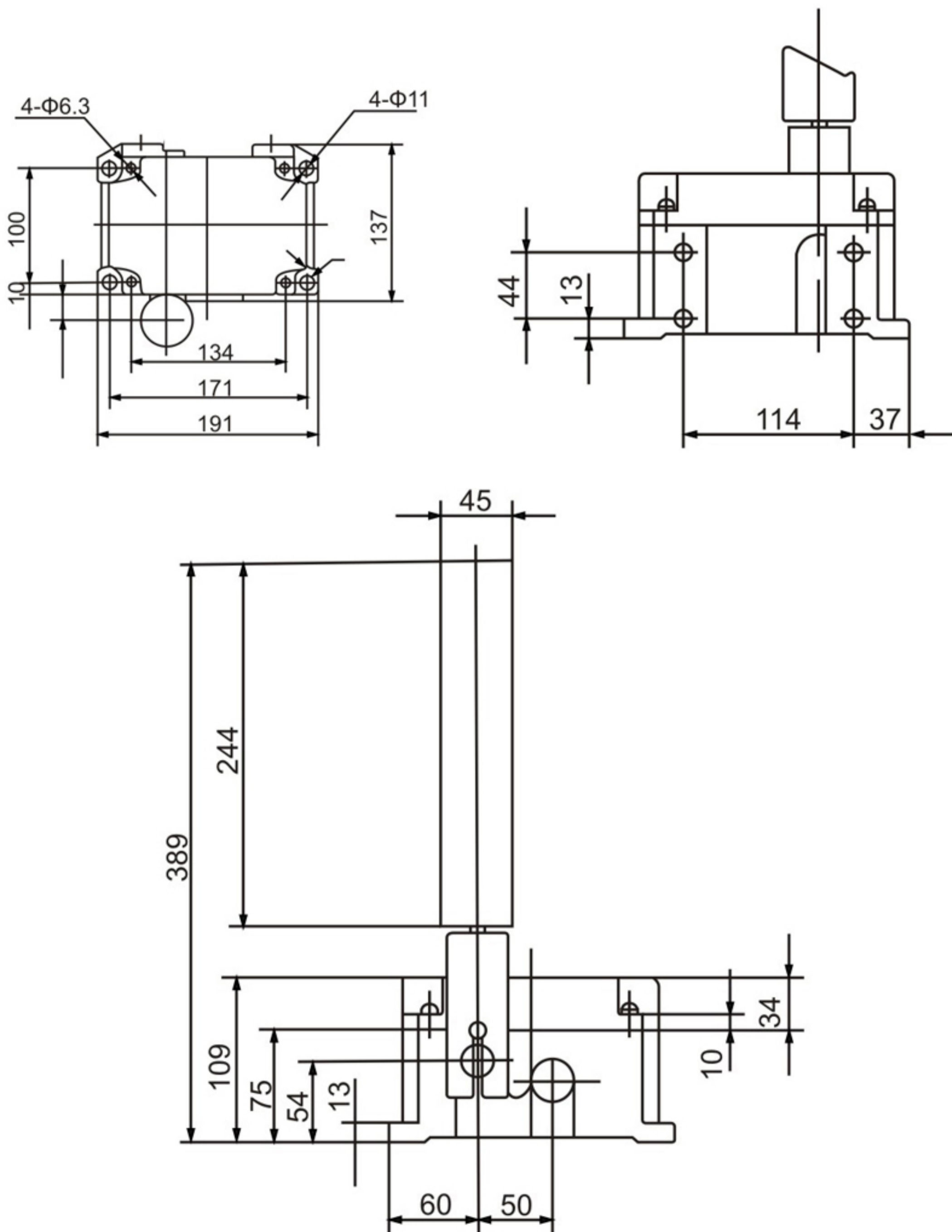
当运行中的胶带发生跑偏时,胶带边缘带支辊旋转并挤压立辊使之倾斜,若力辊倾斜大于一级动作角度时,立即发出一组开关信号,如立辊继续倾斜大于二级动作角度时,则输出另一组开关信号,两组开关信号可分别用于告警或停机,胶带机恢复正常运行后,立辊自动复位。

将跑偏开关固定在支架上,然后焊接在胶带机架上;立辊轴线与胶带平面相垂直,立辊与胶带边缘距离为L=50 100mm;胶带位于立辊下端1/3处;每50M可安装跑偏开关一对。

## 外形尺寸

防偏开关可固定在输送机纵梁顶部或底部,动作杆距皮带边缘约25mm。通常安装在皮带两侧距头或尾部0.3-2米的地方。

当皮带跑偏时,迫使动作杆偏离,触动报警开关。如果继续偏离,触动别一组开关,输送机就会保护性停机。



## 接线方式

本机出厂时已配长度为1.0米电缆线,接线方式参照标牌所标线色。